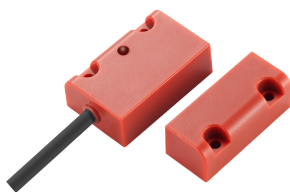


安全门开关



V1.0

使用说明书

感谢您选择我司产品，使用产品前，请您认真阅读此说明书。

- 由具备一定电气知识的人员使用。
- 使用本产品前，请仔细阅读本说明书，在充分了解产品后，正确使用。
- 为了您的方便，请妥善保管好此说明书，以便随时查阅。

符号

以下符号为本说明书的重要提示信息，请务必遵守以下内容。

	有引发故障或者起火的危险，使用时，请不要超过额定电压。
	有引发破裂的危险，请不要使用AC电源。
	高温下有烫伤的危险。

安全上须知

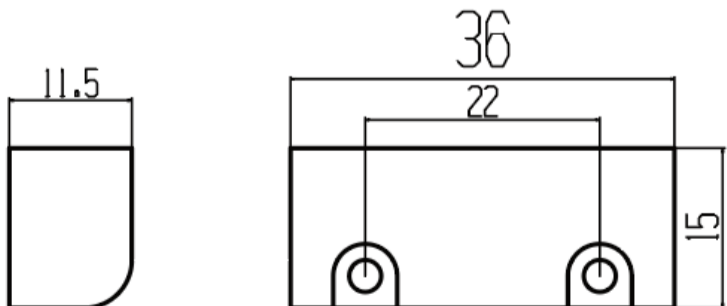
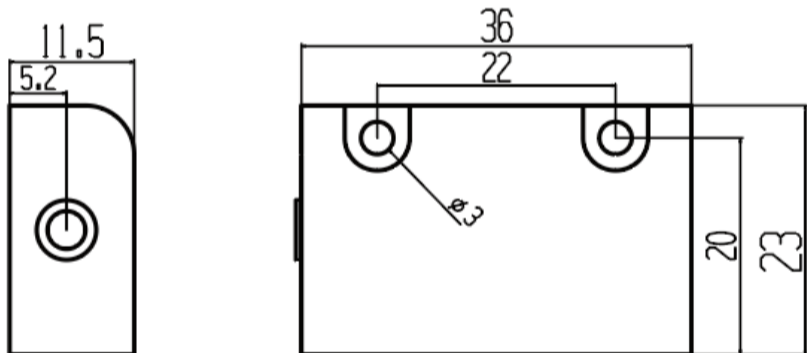
为了确保您的安全，请务必遵守以下内容。

- 请勿在易燃、易爆气体的环境下使用。
- 请勿在有水、油、化学药品飞沫的环境，及接触到蒸汽的环境下使用。
- 请勿擅自拆卸、修理、改造本产品。
- 使用时请勿超出额定电压、电流的范围。
- 请勿在超出额定的环境下使用。
- 请注意工作电源的极性，勿接错线。
- 请正确连接负载。
- 请勿让负载短路。
- 请不要在外壳破损的状态下使用。
- 废弃时，请作为工业废弃物处理。
- 由于使用条件的关系（周围温度、电源电压、其它），有时会导致传感器表面温度增高，操作、清洗时请注意，有烫伤的危险。

使用上须知

- 请勿在以下场所使用：
 - 湿度高、易结露场所
 - 含腐蚀性气体的场所
 - 振动、冲击直接传递到产品本体的场所
- 本产品导线和动力线和电力线装在同一配管中使用，会受到干扰，有误动作甚至被破坏。
- 延长导线必须使用截面积0.3mm²以上、长度100m以下的导线。
- 加在导线上的力请参考：拉伸40N以下，扭矩0.1N·m以下，压力20N以下，弯曲3Kg以下。
- 接通电源后，200ms以内本产品处于可以检测的状态。所以如果负载和产品连接在不同的电源上时，必须先接通产品的电源。
- 切断电源后，可能会发生输出脉冲，所以请先切断负载或者负载线的电源。
- 请不要用稀释剂、汽油、丙酮、煤油等溶剂清理。

外观尺寸图



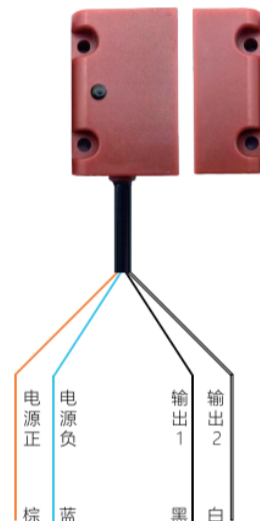
包装内容确认

- 发射器,接收器 一个
- 数据线 一对
- 使用说明书 一份

技术参数

外观		
型号	RFID通用编码型	RFID唯一编码型
信号方式	NPN/PNP常闭	
安全分类	符合ISO13849-1的3类开关; CE, SIL3	
安全标准	ISO13849-1,IEC/EN60947-5-3	
出线方式	直接出线2米, 出线带航插(-J)	
工作距离	导通.Min:8mm;断开.Max:17mm	
典型容差	上方或者侧面	
输出电流 (最大)	100mA	
响应时间	5ms	
防护等级	IP67	
操作频率	10Hz	
工作温度	-10~+55℃	
相对湿度	5%~95%	
材料	ABS+PC	

电路连接图



序号	接线定义	颜色
1	电源24V	棕
2	电源0V	蓝
3	NPN常闭输出	黑
4	PNP常闭输出	白

产品承诺书

我司的产品经过严格的出厂检验。如出现故障，请与附近的我司办事处联系，并提供故障详细情况，以便为您尽快解决。

保修期

- 产品保修期为一年，从产品发送到购买方指定地点之日算起。

保修范围

- (1) 如果在上述保质期内出现我们公司造成的故障，我们将免费修理产品。但是以下情况不属于保修范围。
- 未按照操作说明书、用户说明书或购买方与我们公司专门达成的技术要求中规定的条件、环境下的不正确的操作、或不正确使用造成的故障。
 - 故障不是由于产品缺陷，而是购买方设备或购买方软件设计造成的。
 - 由非我们公司人员进行的修改或修理而造成的故障。
 - 按照操作说明书或用户说明书正确维修或更换易损件等规定可以完全避免的故障。
 - 在产品从 公司发货后，因无法预料的科学技术水平变化等因素而造成的故障。
 - 由于火灾、地震和洪水等自然灾害，或异常电压等外部因素造成的故障明治公司不负责保修。
- (2) 保修范围只限于第(1)条规定的情况，我们公司对其设备造成的购买方间接损失（设备损坏、机会丧失、利润损失等）或者其它损失不承担任何责任。

产品适用性

我们公司的产品是针对一般行业的通用产品而设计生产的。因此，我们公司产品不得用于下列应用且不适合其使用。但是，如果购买方以对自己负责的态度提前就产品的使用向明治公司进行了咨询并了解产品的技术规范、等级和性能，并采取必要的安全措施，则产品可以使用。在这种情况下，产品保修范围和上述相同。

- 潜在化学污染或者受到电气的妨害的用途或者在产品目录、使用说明书等中没有记载的条件及环境下使用。
- 原子力控制设备、焚烧设备、铁道、航空、车辆设备、安全装置及行政机关及根据个别业界的规定制造的设备。
- 可能危及生命、财产的机械、系统、装置。
- 煤气 水道 电气的供给系统24小时连续运转系统等需要高信赖的设备。