

MT 门磁开关

门磁开关

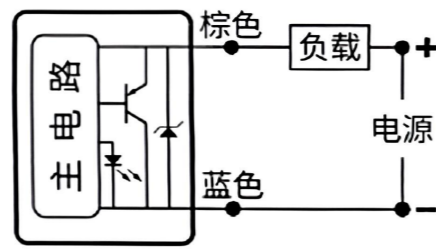
特点



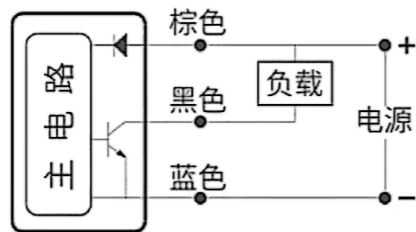
磁气型、方型、端子台型，响应距离 15mm
以永久性磁铁启动磁簧或者切换触点的接近开关
适用于检测门、吸合部件的开闭

圆柱型检测头尺寸	50mm × 14mm × 14mm
类型	方型、磁气型
检测距离	15mm

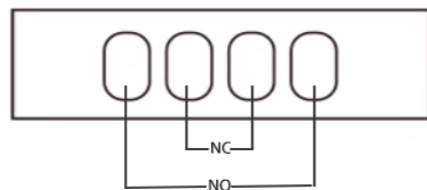
MT-GLS



MT-GLS-NP



MT-AZC



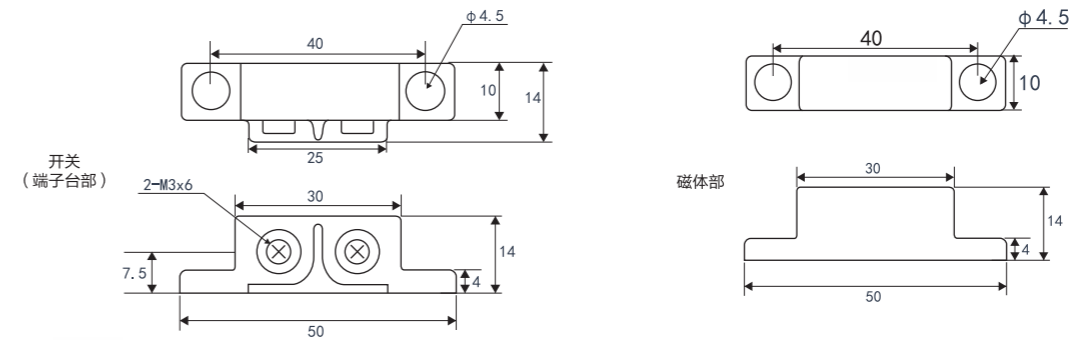
门磁开关

产品参数

外观			
型号	MT-GLS	MT-GLS-NP	MT-AZC
检测头尺寸	50mm × 14mm × 14mm	50mm × 14mm × 14mm	59.5mm × 38mm × 16.2mm
类型	磁簧开关/接近导通	NPN/PNP双路输出	磁致触点/1常开1常闭
检测距离		15mm	
响应频率		20Hz以下	
使用温度范围		-20 ~ 60℃	
保存温度范围		-20 ~ 60℃	
使用湿度范围		35 ~ 85%RH	
保存湿度范围		35 ~ 85%RH	
耐电压		各端子和外壳间: AC1000V 50/60Hz 1min	
振动(耐久)		耐久: 10 ~ 55Hz 双振幅 1.5mm X、Y、Z各方向 2h	
冲击(耐久)		耐久: 300m/s ² X、Y、Z各方向 3次	
防护等级		IEC: IP40	
连接方式		端子台型	
材质		传感器: ABS 磁铁: ABS	

尺寸图(单位: mm)

MT-GLS



MT-AZC

